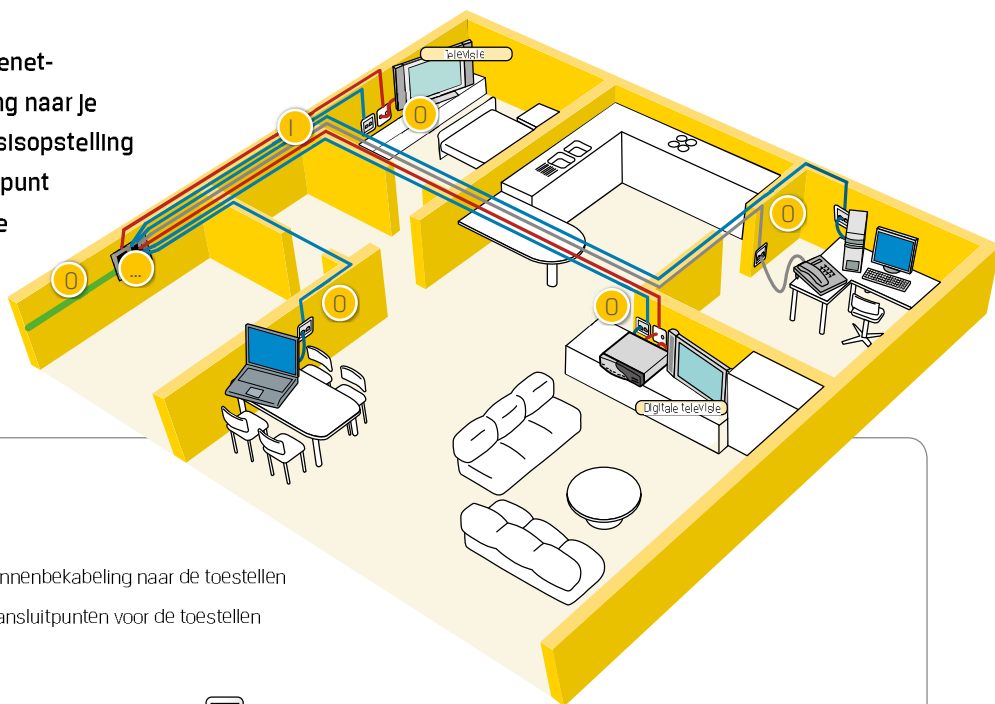


Stap 03

Bereid de binneninstallatie voor

De binneninstallatie bestaat uit de Telenet-basisopstelling en de binnenbekabeling naar je computer, telefoon en televisie. De basisopstelling is een belangrijk onderdeel. Dat is het punt waarop de aftakkabel van buiten en de binnenhuisbekabeling samenkomen.






— Aftakkabel

① Overnamepunt

② Plaat voor de basisopstelling

① Binnenbekabeling naar de toestellen

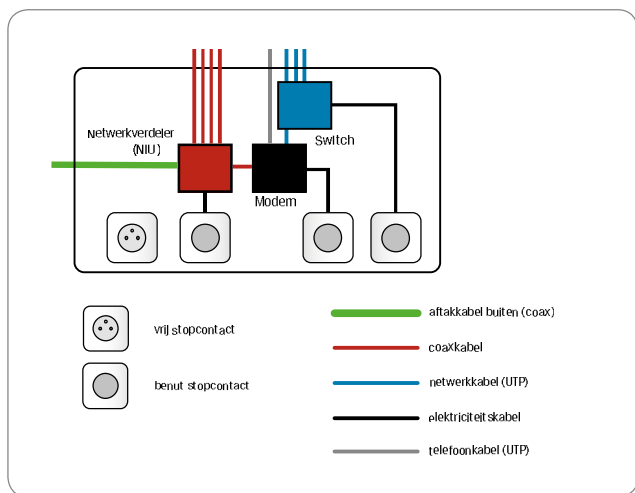
② Aansluitpunten voor de toestellen

- | | | | |
|----------------------|---------------------|---|--|
| Telefonie | — Telefoonkabel UTP | + |  Wandcontactdoos RJ11 UTP |
| Internet | — Netwerkkabel UTP | + |  Wandcontactdoos RJ45 UTP |
| (Digitale) televisie | — Coaxkabel | + |  TV/FM-contactdoos |
| | — Netwerkkabel UTP | + |  Wandcontactdoos RJ45 UTP |

De basisopstelling

Waaruit bestaat de basisopstelling?

- F Een **netwerkverdeler (NIU)**, die zorgt voor de splitsing van de signalen op de kabel zodat je tegelijkertijd kunt bellen, surfen en naar digitale televisie kunt kijken.
- F Een **modem**, van waaruit de kabels naar je toestellen vertrekken.
- F **Voldoende stopcontacten**, minstens drie geaarde stopcontacten bij de basisopstelling besparen je achteraf heel wat werk.



Wat doe jij?

Bepaal de plaats voor je basisopstelling

De basisopstelling komt het best bij de meters voor elektriciteit, water en aardgas: in de kelder, de garage, een kast in de gang, ... De plaats mag niet vochtig zijn. Je aftakkabel (zie **Stap 08**) moet op de basisopstelling uitkomen. In een kruipkelder kunnen we geen basisopstelling plaatsen. In een appartementencomplex wordt de basisopstelling altijd geplaatst in een afgesloten/private ruimte en niet in een gemeenschappelijke ruimte. Voorzie een coaxkabel vanaf de plaats waar de aftakkabel het gebouw binnen komt tot aan de ruimte waar de basisopstelling moet komen (berging of andere).

Bevestig een plaat voor de basisopstelling

Op een multiplexplaat van minstens 40 x 50 x 1,8 centimeter komen al je kabeluitbreidingen voor telefonie, digitale televisie en internet. Plaats ze tegen de muur en op ooghoogte. Wil je liever geen plaat gebruiken, hou dan minstens 40 op 50 centimeter vrij op je muur.

Wat doet Telenet

Als je klaar bent met de voorbereidingen komt een Telenet-instalateur de basisopstelling plaatsen.

De binnenbekabeling

Kies de materialen en het soort binnenbekabeling

Pas als je zeker bent van de plaats van je basisopstelling, kun je starten met de binnenbekabeling. Voor de binnenbekabeling – dat is alles wat na het overnamepunt komt – ben je zelf verantwoordelijk. Als het nodig is, kan de Telenet-installeur een herstelling aan je binneninstallatie uitvoeren, maar deze extra service is betalend. Voorkomen is dan ook beter dan genezen: werk met de juiste materialen en laat de werken indien nodig door een erkend vakman uitvoeren.

Bij **inbouwbekabeling** komen de kabels en contactdozen in de muur, wat netjes oogt. Je kunt ook kiezen voor **opbouw8 bekabeling**, dan komen de kabels en de contactdozen zichtbaar tegen de muur.

De **technische specificaties** van kabels, wachtbuizen en contactdozen vind je op **pagina's 20 tot 23**.

Plaats de binnenbekabeling, stap voor stap

- F **Bepaal waar je toestellen komen te staan**
- F **Zorg voor een aansluitpunt per toestel**
Elke televisie, computer, radio of telefoon heeft een aansluitpunt nodig. Voer je grote werken uit, hou er dan rekening mee dat je kinderen later misschien televisie, computer en telefoon op de kamer willen.
- F **Plaats een afzonderlijke wachtbuis tussen elk aansluitpunt en de basisopstelling**
Zo leg je de basis voor een netwerk waarbij elk aansluitpunt rechtstreeks met de basisopstelling is verbonden.
- F **Trek kabels door de wachtbuizen**
Deze kabels mogen niet in dezelfde wachtbuis lopen als de elektrische bekabeling. Gebruik voor elk aansluitpunt de gepaste inbouwcontactdoos.

Tip Voor digitale televisie van Telenet heb je zowel een coxaansluiting als een UTP-aansluiting nodig.